



heat exchanger
mastery



TANC DE RĂCIRE A LAPTELUI

SPECIFICAȚII TEHNICE

FABRICARE:

- Rezervorul intern și carcasa exterioră sunt realizate din oțel inoxidabil AISI 304.
- Evaporator Trapcold (marcă înregistrată) de suprafață primară totală și eficiență maximă
- Izolație de grosime mare din spumă poliuretanică nepoluantă
- Robinet intern pentru golire
- Conector ieșire DN50 filetat cu capac
- Scală gradată milimetrică din oțel inoxidabil pentru măsurarea nivelului laptelui

SISTEM DE RĂCIRE:

- Răcire fără formare de gheață chiar și pentru nivel de umplere scăzut
- Expansiune directă.
- R404A lichid de răcire pentru toate modelele.
- Capac din inox .
- Compactitatea tuturor modelelor din această gamă ușurează punerea în funcțiune

SISTEM ELECTRIC :

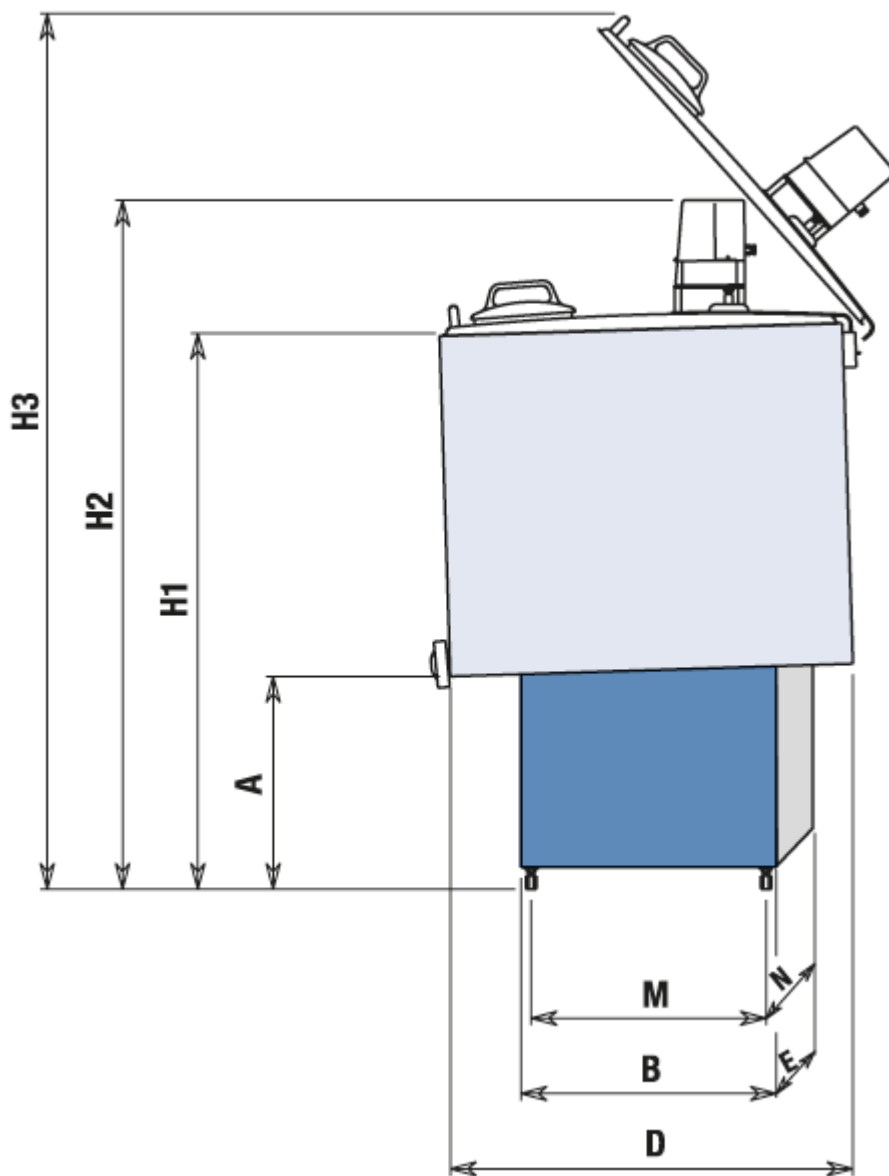
- Controler computerizat FIPO 0, sistem de gestionare a tuturor operațiunilor
 - Verificarea temperaturii laptelui
 - Afișaj digital al temperaturii
 - Program de agitare
- Cabluri electrice de alimentare cu priză standardizată (masculină).
- Alimentare monofazată 230V 50HZ

LA CERERE :

- Ventil fluture .
- Cot din oțel inoxidabil



FRIGOMILK G1



CAPACITATE	MULSORI	VOLUM (litri)		DIMENSIUNI				PICIORUȘE REGLABILE POZITIONARE MxN (mm)	UNITATEA DE CONDENSARE			GREUTATE (kg)
		Max	Nominal	D (mm)	H1 (mm)	H2 (mm)	H3 (mm)		A (mm)	B x E (mm)	Compr. HP	
100	2M	105	100	580	885	1110	1500	344x332	315	380x370	0,33	53
200	4M	212	200	750	1030	1180	1800	457x437	390	480x500	0,33	72
	2M										0,5	75
300	4M	312	300	923	1120	1410	2000	556x558	405	600x600	0,5	102
	2M										1	113

Orice specificație poate fi modificată fără o notificare. Rev. n. 3

CAPACITATE
 2 MULSORI
 4 MULSORI
 MONO-FAZAT 1.230

la cerere

Cum să comandați tancul Frigomilk G1 cu abrevieri.

Exemplu: 200 2M M

capacitate
 mulsori
 mono-fazat